

## Fregadero S1000

Cubeta a la derecha

fregaderos

Código: 1144 001



### CARACTERÍSTICAS

#### DESAGÜE 3,5" BASKET

Desagüe grande de 3,5" equipado con el práctico tapón cestillo que impide el flujo de las partes sólidas en la alcantarilla.

#### MÁS VALOR

Foster utiliza aceros de espesores mayores a los mediamente utilizados por los otros fabricantes. Es así que, gracias a la larga experiencia, sabemos realizar fregaderos de calidad superior y con una mejor resistencia al envejecimiento.

### DETALLES

Acabado Foster cepillado

Borde Instalación Estándar (Borde 8 mm)

Material Acero inoxidable AISI 304

Texture Foster cepillado

Base 45 cm

Dimensiones 440x500 mm

---

Dotaciones estándar Soportes de fijación, junta, desagüe, rebosadero y sifón, Caja de embalaje

---

Orificios Monomando 1 orificio de serie - 2º orificio bajo petición

---

Hueco de encastre 420x480 mm

---

Escurreidor No

---

Anchura 44 cm

---

Medida de la cubeta 360x360mm

---

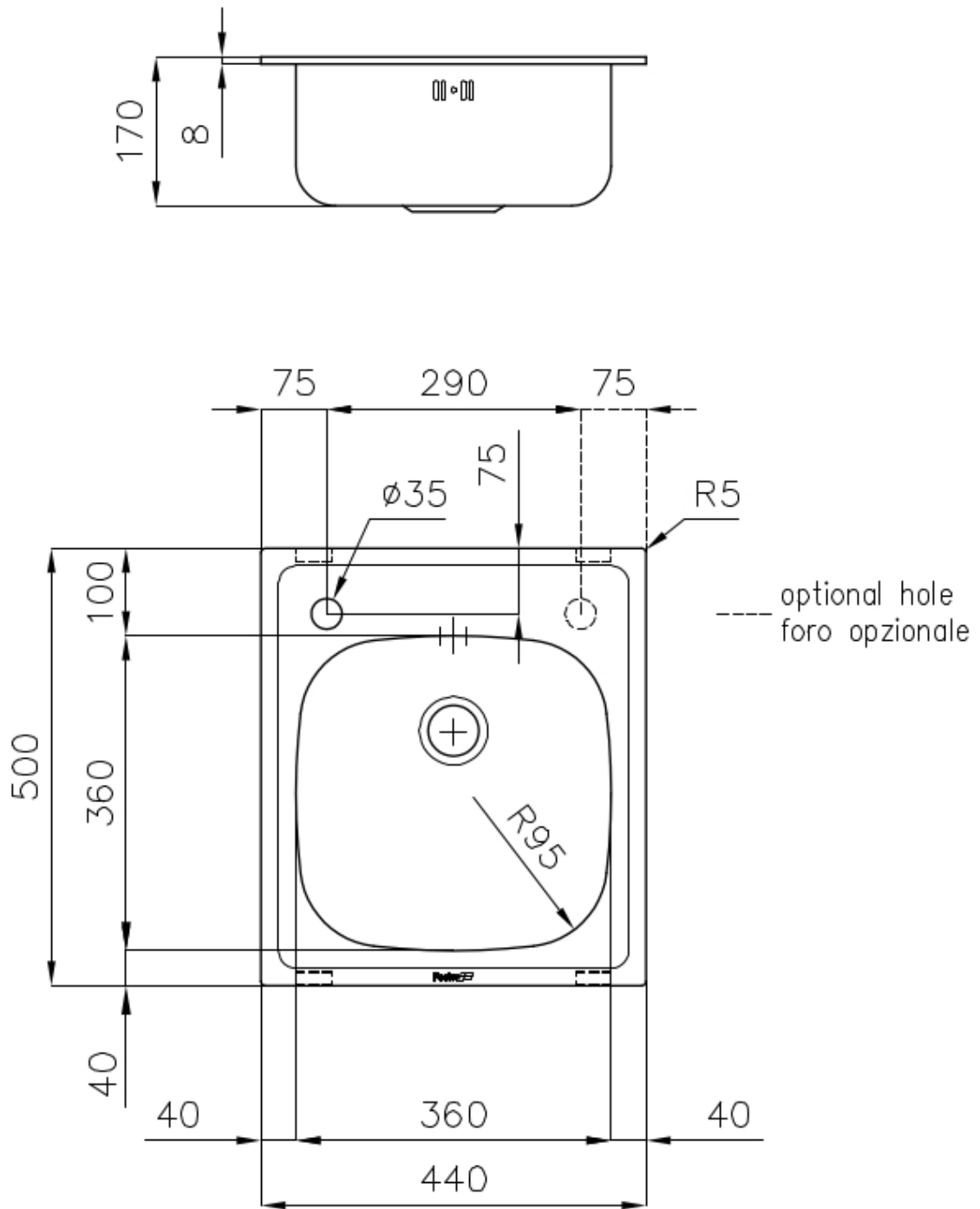
Número de cubetas 1 cubeta

---

Desagüe Desagüe 2"

---

## DIBUJOS TÉCNICOS



## MARIDAJE RECOMENDADO



**Monomando Lorenzo**  
8466 000



**Monomando S1000 - RO**  
8443 002